

VERSA Access Controller

ベルサアクセスコントローラ

共用エントランスシステムをフルモデルチェンジ。
保守性にもすぐれた次世代型共用エントランス制御器が誕生しました。

VERSA Access Controller

ベルサアクセスコントローラ

共用エントランス制御器が新しくなりました。その名はベルサアクセスコントローラ。使用するIDキーによって3種類のシリーズをご用意しています。従来のノンタッチキーシリーズ・FeliCaシリーズに加え、ハンズフリーを可能にしたRaccessシリーズを新たにラインナップ。ご使用のシーンに合わせてお選びください。



CMNT (CMRS/CMFL/CMFK) -210型
CMNT (CMRS) -210型



CMNT (CMRS/CMFL/CMFK) -311型

ベルサアクセスコントローラは、共用エントランス制御器の総称であり、当社の登録商標です。

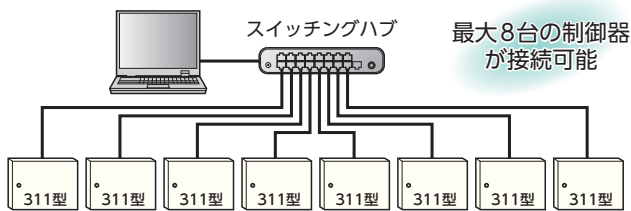
VERSA Access Controllerシステムには使用するIDによって3種類のシリーズをご用意しています。

- ・ノンタッチキーシリーズ (P6)
- ・Raccess (ラクセス) シリーズ (P8)
- ・FeliCaシリーズ (P10)

用途にあわせてお選びください。

LAN接続により最大64ゲートを管理可能。

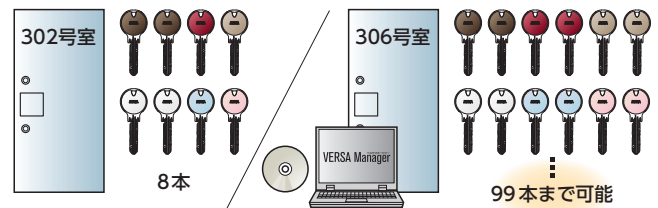
ベルサアクセスコントローラはLAN接続により最大8台接続することができます。CMNT (CMRS/CMFL/CMFK) -311を8台接続すると最大64ゲート管理することが可能です。



1住戸の管理ID数を最大99個まで拡張可能。

1住戸あたりの管理ID数は8個ですが、VERSA Manager (管理PCソフト) を使用すると最大99個まで対応可能となります。マンションの一室を事務所として使用する場合に最適です。

注) CMFK-211、311は99個までの拡張はできませんのでご注意ください。

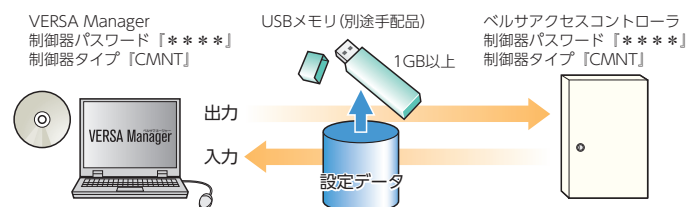


制御器とPCを接続しなくても、USBメモリを使用して登録・設定が可能。

管理PCソフト (VERSA Manager (別途購入品) P4参照) をご利用いただくことで、データの登録・管理をPC上で行うことができます。(制御器とPC間はLAN接続が必要です)

制御器とPCを接続しなくても、管理PCソフト上で設定した制御器のデータを、USBメモリを経由して更新・変更することができます。また、制御器にUSBメモリを接続し、USBメモリ経由で管理PCに設定データを保存することができます。

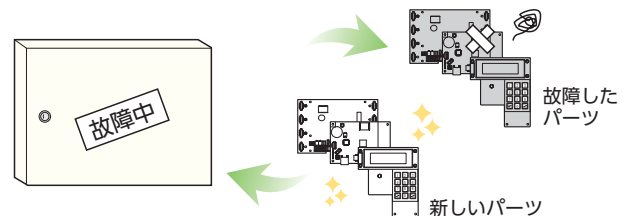
注) VERSA Managerに制御器のパスワードが設定されている必要があります。



万一の故障の際もパーツ単位の交換が可能。

万一の故障の際、従来品は全交換対応でしたが、ベルサアクセスコントローラは故障箇所の特が容易に行える機能を搭載しているため、パーツ単位の交換が可能です。

また、ベルサアクセスコントローラ全シリーズの制御器に共通パーツが適用できますので、さらに保守性が向上しています。



CMNT / CMRS / CMFL / CMFK-210 (CMNT / CMRSのみ)、211、311型

ベルサアクセスコントローラ (制御器) : CMNT (ノンタッチ) / CMRS (Raccess) / CMFL (FeliCa iEL) / CMFK (FeliCa FKL)

■集合住宅用の共用玄関に使用するユニットで、電気錠あるいは自動ドアを解錠できます。

管理ゲート数

CM** -210, 211型 : 2ゲート (増設I/Fボード追加で4ゲート)

CM** -311型 : 6ゲート (増設I/Fボード追加で8ゲート)

■標準で1セットに24,000個のIDキー (ノンタッチキー、Raccessキー、FeliCaカード等) を登録して使用できます。*IDキーは別発注です。

■IDキーの登録抹消は各住戸単位で行います。キー等を紛失した場合でも、紛失したキーのみを簡単に無効にできる安心なシステムです。

■宅配ボックス、エレベータ、駐車場ゲートやEV充電器等との連動も可能です。詳細はお問い合わせください。

(CM** -210には通信出力がないため、連動はできません。)

■CM** -311型はオプションで電気錠を2台まで制御することができます。

■セキュリティを確保しながら住戸玄関までの新聞配達を可能にする、新聞配達セキュリティシステムも特注で対応が可能です。詳細はお問い合わせください。

注) CM** は、それぞれCMNT (ノンタッチ用)、CMRS (Raccess用)、CMFL (FeliCa iEL運用)、CMFK (FeliCa FKL運用) を示します。

CMFL、CMFKに-210型はありませんのでご注意ください。

仕様	
管理ID数	最大24,000個
管理ゲート数	CM** -210/211 : 標準2ゲート、オプション追加で4ゲート CM** -311 : 標準6ゲート、オプション追加で8ゲート
基本機能	各IDキーの登録・未登録の判定及び外部接点出力
外部出力	照合結果出力 : 無電圧aまたはb接点 DC30V 0.1A以内 照合出力時間は0.5秒、1秒、3秒、5秒、10秒、20秒マーク、連続マーク/ブレードの繰り返し (照合ごと)
接続機器	美和ロック製の電気錠操作盤 無電圧aまたはb接点入力により制御、作動する各種機器 RS-422通信接続にて作動する各種機器 CM** -311はオプションで電気錠を2台まで直接制御可能
材質/仕上	SPCC t1.6 / アイボリー
使用温湿度	0℃~+50℃、30~95%RH 結露なきこと
防水性能	なし (屋内仕様) ※雨水等の水滴がかからない場所でご使用ください。
電源	CM** -210/211 : AC100~240V±10% 50/60Hz 消費電力60VA CM** -311 : AC100~240V±10% 50/60Hz 消費電力100VA
外形寸法	CM** -210/211 : 220mm (W) × 330mm (H) × 75mm (D) CM** -311 : 400mm (W) × 300mm (H) × 120mm (D)
重量	CM** -210/211 : 約4.5kg CM** -311 : 約7.5kg

登録リーダ (制御器に付属)

品名	ノンタッチ用登録リーダ	Raccess用登録リーダ ^(注1)	FeliCa用登録リーダ
型式	TR03-U ^(注2)	RDRS-P02	NR01-U-1 ^(注2)
電源	DC5V (管理PCまたは制御器のUSBポートより供給)		
動作温湿度	0℃~+40℃ 30~80%RH 結露なきこと	0℃~+50℃ 30~95%RH 結露なきこと	0℃~+40℃ 30~80%RH 結露なきこと

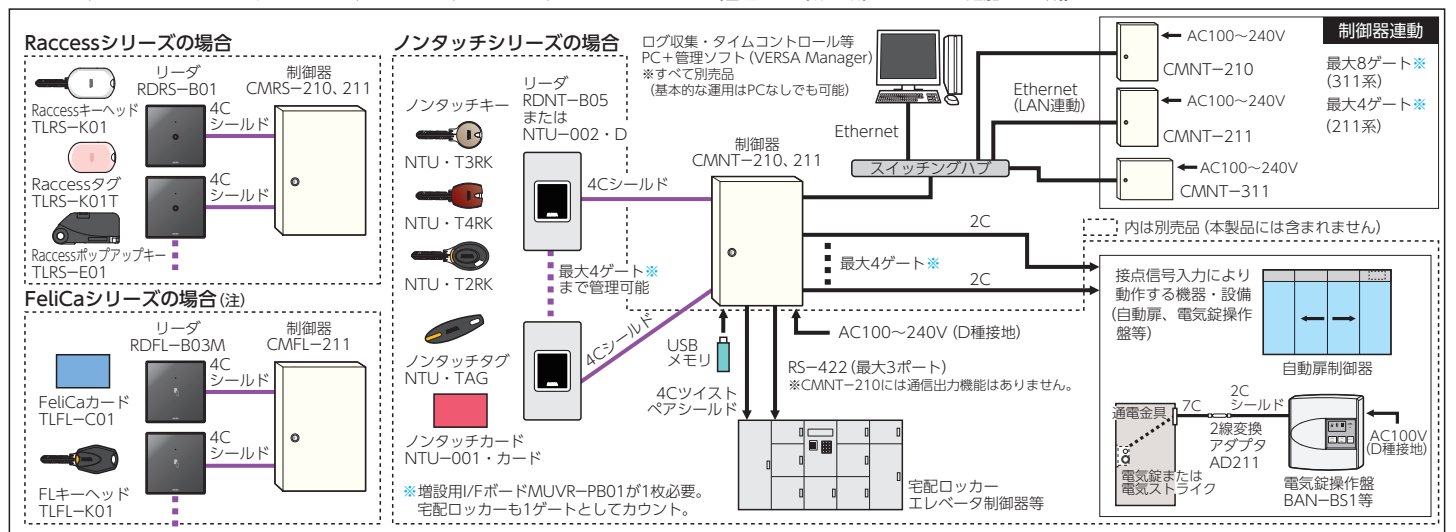
(注1) マルチID機能使用時はノンタッチキー (カード・タグ) も登録可能です。

(注2) 本製品はジーエルサイエンス株式会社の製品です。

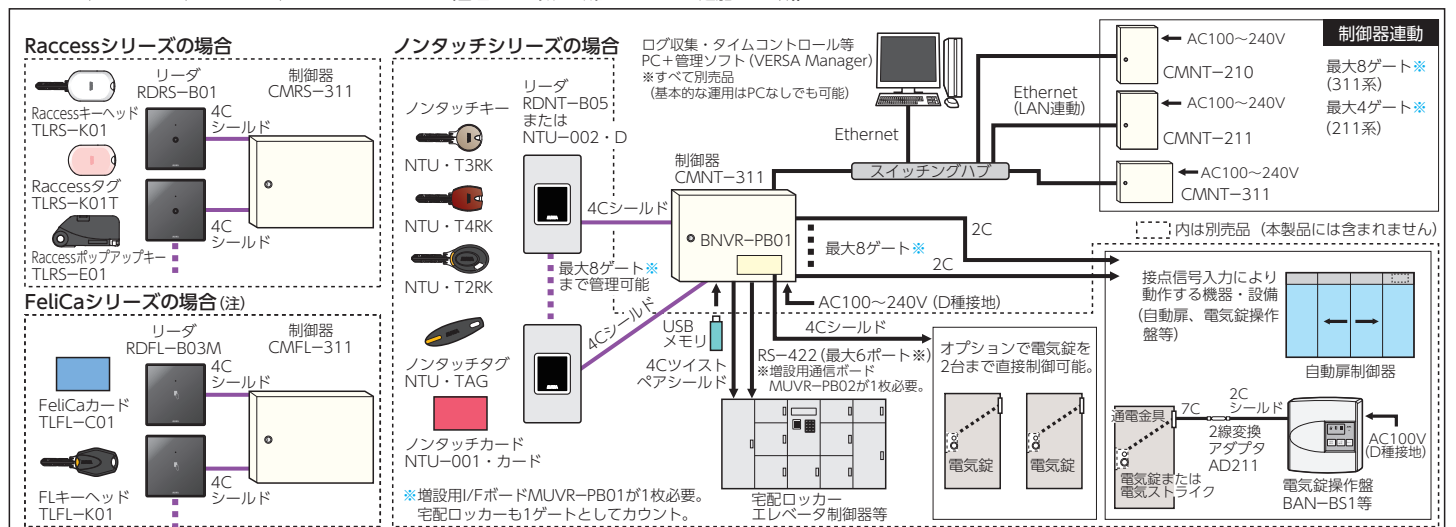
(注3) 外形寸法はP12参照。マグネットで制御器本体に付けて保管する場合は、貼付スペースを確保してください。

システム構成図

CMNT / CMRS-210, CMNT / CMRS / CMFL / CMFK-211 (管理ゲート数2カ所 / オプション追加で4カ所)



CMNT / CMRS / CMFL / CMFK-311 (管理ゲート数6カ所 / オプション追加で8カ所)



(注) FeliCaシリーズのFKL運用でご使用の場合、制御器はCMFK-211, 311 / カードはFKL・カードとなります。

リーダ~制御器: 導体径0.9mmのとき100m以内。配線距離延長についてはお問い合わせください。

VERSA Manager SFVR-NW01ST

ベルサマネージャー

ベルサアクセスコントローラ全機種対応

Windows搭載パソコンにインストールして、ベルサアクセスコントローラを管理するソフトウェアです。

※従来制御器 (CMNT-200, 201, 301/CMFL-201, 301/CMTC-201, 301/CMFK-201, 301) には対応していませんのでご注意ください。

■スイッチングハブ、LANケーブルで複数の制御器と接続し、最大64ゲートまで管理することができます。

■登録リーダをパソコンに接続して各種IDキーの登録・抹消を行います。対応制御器の種類を設定し、各種IDキーを管理します。

登録リーダの型式

ノンタッチ：TR03-U/Raccess：RDRS-P02

FeliCa (iEL/FKL)：NR01-U-1

■1部屋につき最大99個のIDキーを管理することができます。(注)

- ・1～8までの送信機番号は、色別々に管理できます。
- ・IDキーの管理機能は、従来品の制御器管理ソフトSFNT-J03およびSFFK-J01と同等です。

(注) FeliCa (FKL) は、1部屋につき8個のIDキーを管理します。

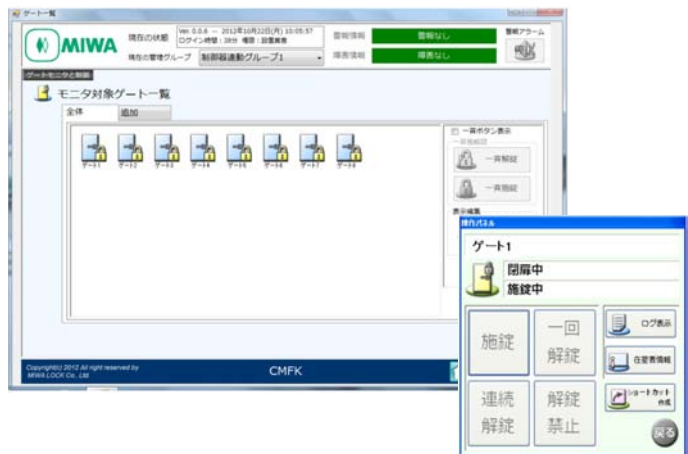


■利用時間に制限をかけた業者向けIDキーを最大500個登録することができます。

■ゲートの操作ログ確認、施錠操作をすることができます。

- ・選択したゲートの扉の状態を確認することができます。(注)
- ・選択したゲートの操作ログを確認することができます。
- ・選択したゲートを施錠・解錠・解錠禁止にすることができます。

(注) CM*-*-311にオプションで設置した電気錠ゲートに対しての操作が可能。



※管理PC画面のデザインは予告なく変更する場合がありますのでご了承ください。



USB Dongle (同梱)

■制御器に蓄積したログと管理パソコンの操作ログを保存・表示することができます。

- ・表示したログをキーワードで絞り込んで検索・閲覧することができます。
- ・保存したログが上限件数 (10万件) を超えた場合、新しいログ (5万件) を残して古いログをファイル化し、過去ログとして保存・管理することができます (最適化処理)
- ・最適化した過去ログは読み込んで表示・確認することができます。
- ・表示しているログを、CSVファイルに出力することができます。

■設定データのファイル出力、読み込み、編集をすることができます。編集機能を使用する場合、Microsoft Office Excel 2007以降がインストールされている必要があります。



■制御器が受信した警報・障害状態を表示・監視することができます。

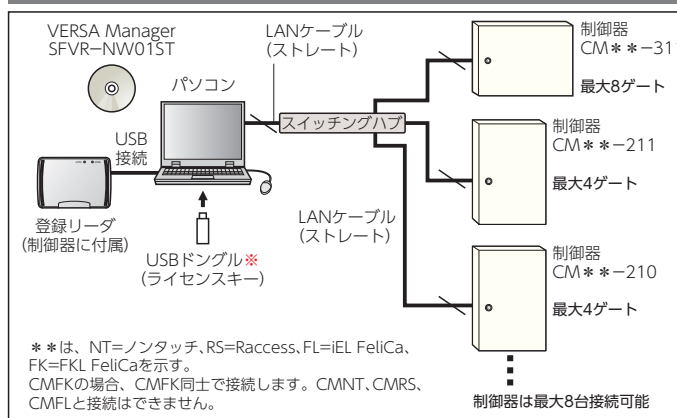
■制御器のファームウェアを管理、アップデートすることができます。

仕様 (SFVR-NW01ST)

管理ID数	住戸用：最大24,000個/業者用：最大500個	
管理ゲート数	1物件あたり最大64ゲート/最大100物件まで対応可能	
対応OS	Windows XP sp3以降/Vista/7 (32bit/64bit)	
推奨環境	CPU性能	Intel Pentium Dual、Core2 Duo、i3/i5/i7
	メモリ	2GB以上
	HDD空き容量	250GB以上 (注)
	USBポート	USB2.0/2つ以上 (登録リーダ/USB Dongle用)
	通信ポート	LAN (100BASE-TX)
ディスプレイ	1024×768ピクセル以上	
CD-ROMドライブ	1 (インストールディスク用)	
キーボード/マウス	106キー/1個	

(注) 使用されるシステムの規模や物件の数によって異なります。単一物件のみの場合は10GB程度の空き容量で問題ありません。

システム構成図



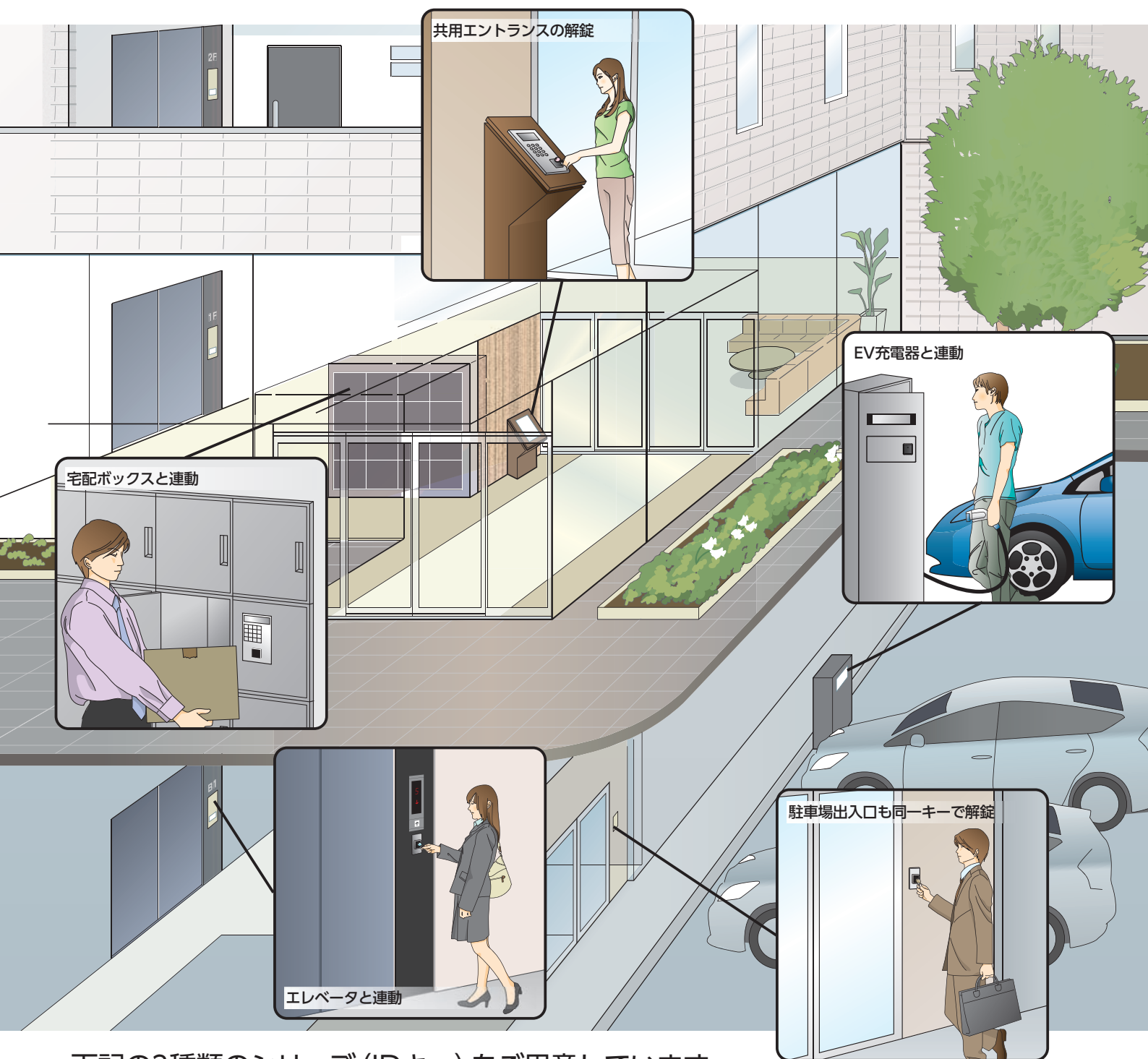
* *は、NT=ノンタッチ、RS=Raccess、FL=iEL FeliCa、FK=FKL FeliCaを示す。CMFKの場合、CMFK同士で接続します。CMNT、CMRS、CMFLと接続はできません。

制御器は最大8台接続可能

※VERSA Managerを操作する際は、ソフトをインストールしたパソコンに、付属のUSB Dongle (ライセンスキー) を接続する必要があります。

共用エントランスシステム運用例 (IDキーにノンタッチキーをご採用の場合)

ベルサアクセスコントローラ (制御器) と各種IDキーを使用した運用例です。
共用エントランスの自動ドアだけでなく、様々なシステムとの連動が可能です。



下記の3種類のシリーズ (IDキー) をご用意しています。

ノンタッチキー (NTU) シリーズ
カードやキーをリーダにかざして解錠

▶ 詳細はP.6

Raccess (ラクセス) シリーズ
共用エントランスでハンズフリーを実現

▶ 詳細はP.8

FeliCaシリーズ
カードやキーをリーダにかざして解錠

▶ 詳細はP.10

住戸用のキーヘッドやカードをリーダにかざして解錠

ノンタッチ (NTU) シリーズ

ベルサアクセスコントローラ型式：CMNT-210、211、311

ノンタッチキーをIDキー（カード・キーヘッド・タグ）として使用する共用エントランスシステムです。

キーヘッドには従来型のT2RK型と新型の【彩衣-sai-】T3RK/T4RKシリーズがあります。彩衣は2012年グッドデザイン賞を受賞しました。



IDキー

新型ノンタッチキーヘッド【彩衣-sai-】T3RK/T4RKシリーズ

ノンタッチキーシリーズに2つの新しいデザインが登場しました。スタイリッシュでコンパクトなフォルムに彩り豊かな6色の衣をまとった彩衣-sai-ライフスタイルにあわせた自由なセレクトをお楽しみください。

Dark tone series ダークトーンシリーズ

Pale tone series ペールトーンシリーズ

NTU・T3RKPR



チョコレート (CH)

ワイン (WN)

モカ (MO)



※ダークトーンシリーズの裏面はCH色です。



ミルク (ML)

アイスミント (IM)

ピーチ (PE)



※ペールトーンシリーズの裏面はML色です。

NTU・T4RKPR



チョコレート (CH)

ワイン (WN)

モカ (MO)



※ダークトーンシリーズの裏面はCH色です。



ミルク (ML)

アイスミント (IM)

ピーチ (PE)



※ペールトーンシリーズの裏面はML色です。

彩衣[®]-sai-

GOOD DESIGN
AWARD 2012



Chocolate
チョコレート (CH)



Wine
ワイン (WN)



Mocha
モカ (MO)



Milk
ミルク (ML)



Ice Mint
アイスミント (IM)



Peach
ピーチ (PE)

IDキー

ノンタッチキーヘッド
T2RK**



NTU・T2RKPR
(* **はU9、PR、LB、JNを示す)

ノンタッチカード



NTU-001・カード

ノンタッチタグ



NTU・TAG

共用エントランスリーダー/ベルサアクセスコントローラ

ノンタッチリーダー



RV (シルバー) RDNT-B05 (防雨形)
GY (グレー) NTU-002・D (防滴I形)
GL (ゴールド)
BW (ブラウン)

ベルサアクセスコントローラ (制御器)



CMNT-210, 211 CMNT-311

(注1) ノンタッチリーダーは共用玄関の壁面あるいは集合玄関機へ取り付けてご使用いただけます。検知距離を確保するため、リーダーは1m以上離して設置してください。

(注2) ノンタッチキー (タグ、カード) を登録する時は、ノンタッチキー (タグ、カード) 単体を登録リーダーに近づけて登録してください。他社製の非接触ICタグ (車のリモコンキー等) を同時に近づけると、誤って他社製非接触ICタグが登録される恐れがあります。

(注3) 植込み型の心臓ペースメーカーやICD (除細動器) を装着されている方は設置されているリーダーから22cm以内に心臓ペースメーカーやICDが近づかないようにしてください。リーダーからの電波が心臓ペースメーカーやICDの作動に影響を与える恐れがあります。

登録リーダー (制御器に付属)



TR03-U

仕様

ノンタッチキーヘッド NTU・T3RK/NTU・T4RK (彩衣-sai-)

電源	リーダーより供給
識別データ	固有 (製造時固定)
データ (鍵) 違い数	約18×10 ¹⁸
識別表示	カラーチップ (8色中1色) 組付け
装着可能子鍵	PRのみ (注1)
送信電波	微弱電波
使用周波数	123.2KHz, 134.2KHz
使用温湿度	0℃～+50℃ 30～95%RH以下 結露氷結なきこと
外形寸法 (PR子鍵装着時)	T3RK: 28.3mm (W) × 69mm (H) × 7mm (D) T4RK: 26.5mm (W) × 70mm (H) × 7mm (D)
重量	約4g (子鍵含まず)
材質	ポリカーボネート樹脂
仕上	Dark tone series チョコレート (CH) / ワイン (WN) / モカ (MO) ※裏面はすべてCH色です。 Pale tone series ミルク (ML) / アイスミント (IM) / ピーチ (PE) ※裏面はすべてML色です。

共用部リーダー RDNT-B05 (防雨形) / NTU-002・D (防滴I形)

電源/電圧	DC12V±10% (制御器より供給)
送受信電波	電磁誘導波 (許可・申請不要)
使用周波数	送信: 134.2KHz / 受信: 123.2KHz・134.2KHz (2周波FSK)
受信確認	LED表示、ブザー鳴音
検知距離	カード、キー、タグ: 約1cm 周囲環境による
防水性能	RDNT-B05 : JIS C0920保護等級3級 (防雨形) 相当*2 NTU-002・D : JIS C0920保護等級1級 (防滴I形) 相当*1
動作周囲温度	0℃～+50℃/30～95%RH 結露氷結なきこと
外形寸法	RDNT-B05 : 70mm (W) × 120mm (H) × 41mm (D) NTU-002・D : 70mm (W) × 120mm (H) × 48mm (D)
重量	RDNT-B05 : 約190g (リーダー+アンテナ) NTU-002・D : 約190g (リーダー+アンテナ)

*1) 直接雨のかからない軒下等に設置してください。直接雨の当たる場所には雨よけを設けてください。さらに周囲をシール材にてコーキング処理してください。

*2) 直接雨のかからない軒下等に設置してください。直接雨の当たる場所には雨よけを設けるか、または周囲をシール材にてコーキング処理してください。

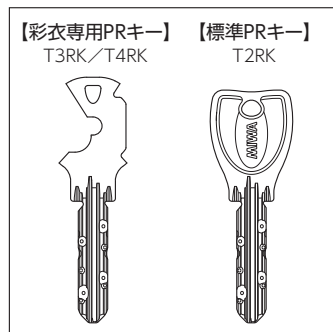
彩衣-sai- (T3RK/T4RK) のPRキーは専用形状ですのでご注意ください。

ノンタッチキーヘッド NTU・T2RK

電源	リーダーより供給
識別データ	固有 (製造時固定)
データ (鍵) 違い数	約18×10 ¹⁸
識別表示	カラーチップ (8色中1色) 組付け
装着可能子鍵	PR・U9・LB・JN
送信電波	微弱電波
使用周波数	123.2KHz, 134.2KHz
使用温湿度	0℃～+50℃ 30～95%RH以下 結露氷結なきこと
外形寸法	PR子鍵装着時: 30.4mm (W) × 83mm (H) × 8.4mm (D)
重量	約5g (子鍵含まず)
材質	ABS樹脂

(注1) PRキーの形状はT3RK/T4RKシリーズ専用となります。専用PRキーのキーNoは頭文字が“S”となります。

(注2) ノンタッチカード、ノンタッチタグの仕様はお問い合わせください。



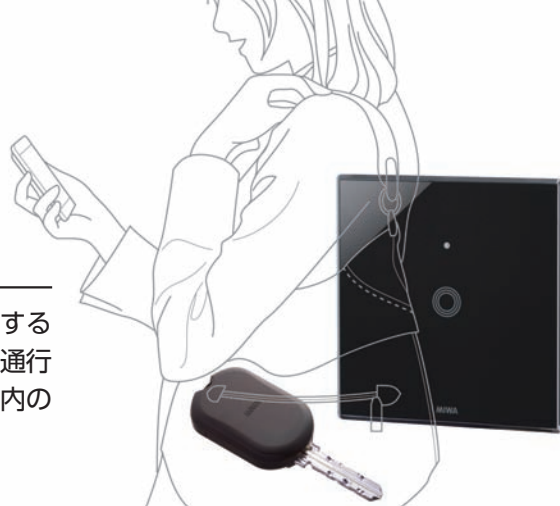
彩衣-sai- (T3RK/T4RKシリーズ) 用のPRキーは専用形状です。標準PRキーは彩衣には装着できませんのでご注意ください。T3RK/T4RKをご要望の際は、発注時に必ずお申し付けください。

共用エントランスでハンズフリー解錠を実現

Raccess® (ラクセス) シリーズ

ベルサアクセスコントローラ型式：CMRS-210、211、311

RaccessキーをIDキー（キーヘッド・タグ・ポップアップキー）として使用する共用エントランスシステムです。キーをカバン等に入れたままリーダの前を通行するだけで解錠できるハンズフリー機能が備わっていますので、マンション内の各セキュリティゾーンをラクにアクセスできます。



IDキー

Raccessキーは、キーヘッド・タグ・ポップアップキーの3タイプをご用意しています。

Raccessキーの使い方は3種類。カバンやポケットに携帯した状態で共用部リーダの前を通過するだけで解錠できるハンズフリーモード。ボタンを押して使用するリモコンモード。宅配ボックスやエレベータに設置されたリーダにかざして使用する近接モードがあります。キーヘッド・タグ・ポップアップキーのどのタイプでも上記すべてのモードをご使用いただけます。また、カラーバリエーションは彩り豊かに7色をご用意しました。（ポップアップキーはブラックのみです）ライフスタイルにあわせた形状・カラーを自由にお選びいただけます。

Raccessキーヘッド (TLRS-K01) 写真はPRキーを取り付けた場合



ブラック (BK) チョコレート (CH) ワイン (WN) モカ (MO)



ミルク (ML) アイスミント (IM) ピーチ (PE)

Raccessタグ (TLRS-K01T)



ブラック (BK) チョコレート (CH) ワイン (WN) モカ (MO)



ミルク (ML) アイスミント (IM) ピーチ (PE)

Raccessポップアップキー (TLRS-E01) 写真はPRキーを取り付けた場合



※Raccessキーヘッド、タグのブラックの裏面はブラック色、チョコレート・ワイン・モカの裏面はチョコレート色、ミルク・アイスミント・ピーチの裏面はミルク色です。

共用エントランスリーダ／ベルサアクセスコントローラ

検知範囲を広げることが可能な拡張リーダやノンタッチキーにも対応するマルチID機能も搭載。

Raccessリーダはハンズフリーモード・リモコンモードが標準仕様ですが、設定変更によりRaccessキーをかざして使用する近接モードに変更も可能です。拡張リーダを使用して検知範囲を広げたり、1つのリーダにノンタッチキーとRaccessキーを対応させるマルチID機能も備えています。

Raccessリーダ



RDRS-B01
(防雨形)

拡張リーダ



RDRS-B01EU
(防雨形)

ベルサアクセスコントローラ (制御器)



CMRS-210, 211



CMRS-311

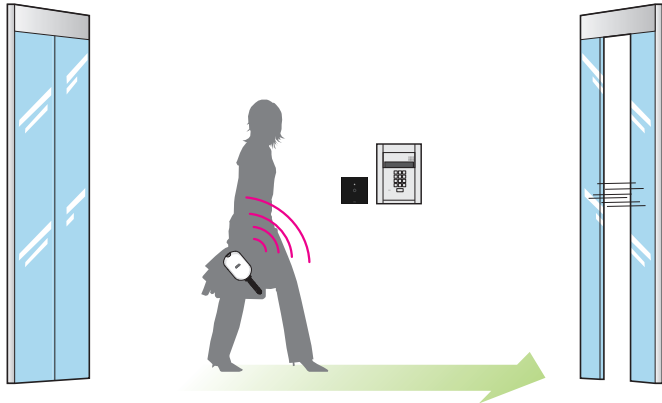
登録リーダ (制御器に付属)



RDRS-P02

ハンズフリーモードで快適な通行が可能。

Raccessキーをカバン等に携帯してRaccessリーダ（拡張リーダ）の検知範囲に入ると自動扉が解錠します。（ID認証）
Raccessキー本体サイドのボタンを押すことでID認証を行うリモコンモードや、リーダにかざして操作する近接モードもあります。



マルチID機能を搭載。

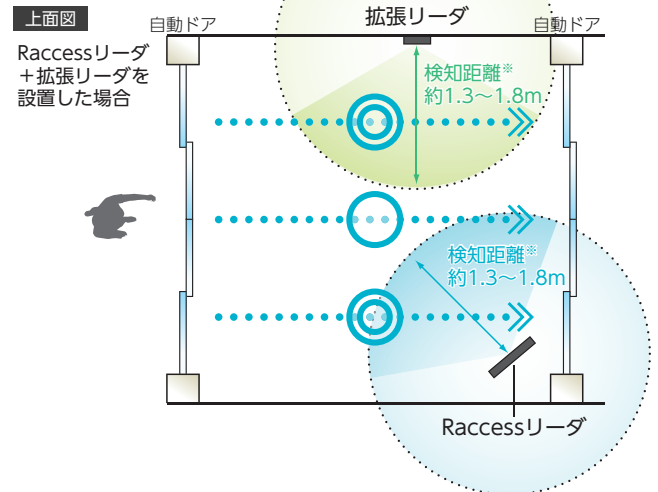
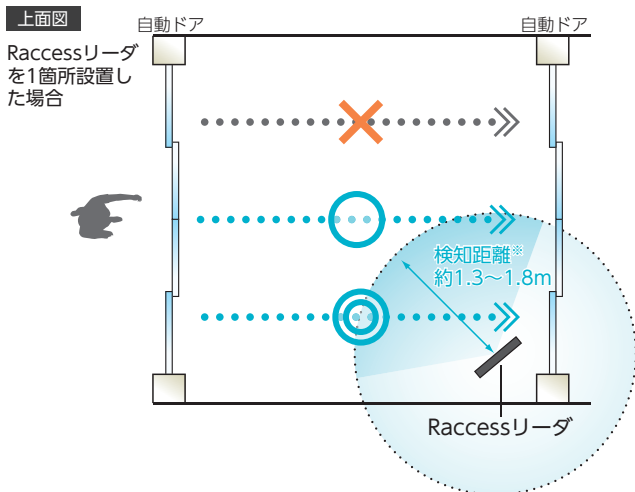
Raccessリーダは、ノンタッチキー（P6～7参照）も使用することが可能です。リーダ1台で複数種類のIDキーの混在運用が可能ですので、コスト面等で様々なメリットがあります。



※ ノンタッチキーは電池不要です。また、Raccessキーのようなハンズフリーモード、リモコンモードではできません。

拡張リーダを増設して、より快適なハンズフリー生活に。

Raccessリーダを1台設置した場合、エントランスの規模によっては入居者様が設置されたリーダに近づかないとID認証できないことがあります。拡張リーダを増設することで検知範囲が広がり、さらに快適な通行が可能になります。



※リーダ背面（上図破線範囲内）に電波が届き、IDを検知する懸念があります。意図せぬ解錠を防ぐ為、リーダの背面に廊下や管理入室がない位置に設置する事を推奨します。

仕様

Raccess（キーヘッド／タグ／ポップアップキー）

	Raccessキーヘッド／タグ	Raccessポップアップキー
タイプ	TLRS-K01（キーヘッド） TLRS-K01T（タグ）	TLRS-E01
電源	リチウムコイン電池 CR2032 3.0V	
電池寿命	約1年（1日約10分送受信）	
識別データ	固有（製造時固定）	
データ（鍵）違い数	40億通り以上	
識別表示	カラーチップ（8色中1色）組付け	
装着可能子鍵	PR・U9・JN・LB・JC ※キーヘッドの場合	PR・JC
送信電波	微弱電波	
使用周波数	送信：240.4MHz／受信：134.2KHz	
使用温湿度	0℃～+50℃ 30～95%RH以下 結露氷結なきこと	
重量	約25g（キーは含まず）	約50g（キーを含む）
材質	ポリカーボネート樹脂	ナイロン樹脂
仕上 （ ）内は仕上記号を示す	ブラック（BK） チョコレート（CH） ワイン（WN） モカ（MO） ※BK色の裏面はBK色、それ以外の裏面はCH色です。 ミルック（ML） アイスミント（IM） ピーチ（PE） ※裏面はすべてML色です。	ブラック（BK）

Raccessリーダ RDRS-B01／RDRS-B01EU（拡張リーダ）

電源／電圧	DC12V±10%（制御器より供給）
送受信電波	電磁誘導波（許可・申請不要）
使用周波数	送信：134.2KHz/ASK 受信：240.4MHz/ASK・123.7KHz/134.7KHz（2周波FSK）
受信確認	LED表示、ブザー鳴音
検知距離（注1）	ハンズフリーモード：約1.3～1.8m 近接モード：約3cm（かざして使用） リモコンモード：約3m以上 ノンタッチキー（P6参照）を使用する場合：約1cm
防水性能	JIS C0920保護等級3級（防雨形）相当（注3）
動作周囲温度	-5℃～+50℃ 30～95%RH以下 結露氷結なきこと
外形寸法	RDRS-B01：116mm（W）×120mm（H）×45mm（D） RDRS-B01EU：70mm（W）×120mm（H）×44mm（D）
重量	RDRS-B01：約245g RDRS-B01EU：約140g

注1) この距離は一般的な目安であり、使用環境により異なります。

注2) 周辺機器の影響により検知距離が短くなる場合があります。電波やノイズを発生する電子機器（インバータ機器等）から2m以上離して設置してください。

注3) 直接雨の当たらない軒下等に設置してください。直接雨の当たるところには雨よけを設けるか、または周囲をシール材にてコーキング処理してください。

注4) 拡張リーダRDRS-B01EUはRaccessリーダに接続して使用します。

注5) 1台の制御器に最大6台までの拡張リーダを接続可能です。また拡張リーダはRaccessリーダに最大3台まで接続可能です。

注6) リーダは共用玄関の壁面あるいは集合玄関機へ取り付けてご使用いただけます。検知距離を確保するため、他ゲートのリーダとは3m以上離して設置してください。

注7) 挿込み型の心臓ペースメーカーやICD（除細動器）を装着されている方へのご注意はP7を参照ください。

住戸用のキーヘッドやカードをリーダにかざして解錠

FeliCa (iEL) シリーズ

ベルサアクセスコントローラ型式：CMFL-211、311

FeliCaをIDキー（カード・キーヘッド）として使用する共用エントランスシステムの汎用タイプです。高度なシステム構築が可能なFeliCa (FKL) シリーズもあります。詳細はP11を参照ください。

※FeliCaはソニー株式会社が開発した非接触ICカードの技術方式であり、ソニー株式会社の登録商標です。



IDキー 共用エントランスリーダ／ベルサアクセスコントローラ

FLキーヘッド



TLFL-K01

iEL (FeliCa) カード



TLFL-C01

FeliCaリーダ



RDFL-B03M (防雨形)

光沢ブラックフェースの高級感と、壁側を一段内側にオフセットさせて9.9mmという薄さをより一層引き立てるデザインが評価され、2012年度のグッドデザイン賞を受賞しました。

オフセットさせた面にフレームパーツ（オプション品）を挟み込むことで、ソリッド感のあるデザインへの展開が可能です。

ベルサアクセスコントローラ（制御器）



CMFL-211



CMFL-311

登録リーダ（制御器に付属）



NR01-U-1

共通仕様 (iEL / FKL)

共用部リーダ RDFL-B03M (防雨形)

電源／電圧	DC12V±10% (制御器より供給)
送受信電波	電磁誘導波 (許可・申請不要)
使用周波数	13.56MHz
受信確認	LED表示、ブザー鳴音
検知距離	FeliCaカード、FKLカード：約2cm FLキーヘッド(タグ)：接触 周囲環境による
防水性能	JIS C0920保護等級3級 (防雨形) 相当 (注1)
動作周囲温度	-5℃～+50℃ / 20～90%RH 結露氷結なきこと
外形寸法	116mm (W) × 120mm (H) × 45mm (D)
重量	約250g

注1) 直接雨のかからない軒下等に設置してください。直接雨の当たる場所には雨よけを設けるか、または周囲をシール材にてコーキング処理してください。

注2) リーダは共用玄関の壁面あるいは集合玄関機へ取り付けてご使用いただけます。検知距離を確保するため、リーダは1m以上離して設置してください。

注3) 挿込み型の心臓ペースメーカーやICD (除細動器) を装着されている方は、設置されているリーダから22cm以内に心臓ペースメーカーやICDが近づかないようにしてください。リーダからの電波が心臓ペースメーカーやICDの作動に影響を与える恐れがあります。

iEL (FeliCa) カード TLFL-C01 / FKLカード FKL・カード

電源	リーダより供給
識別データ	固有 (製造時固定)
データ (鍵) 違い数	10億通り以上
識別表示	シール (8色中1色) 貼付け
送受信方式	動作周波数：13.56MHz 通信速度：212kbps ISO/IEC18092に準拠
使用温湿度	0℃～+40℃ 20～90%RH 結露氷結なきこと
外形寸法	54mm (W) × 85.5mm (H) × 0.76mm (t)
材質	PET+PETG

FLキーヘッド TLFL-K01

電源	リーダより供給
識別データ	固有 (製造時固定)
データ (鍵) 違い数	10億通り以上
識別表示	カラーチップ (8色中1色) 組付け
装着可能子鍵	PR・U9・LB・JN・JC
送受信方式	動作周波数：13.56MHz 通信速度：212kbps ISO/IEC18092に準拠
使用温湿度	0℃～+40℃ 30～70%RH 結露氷結なきこと
外形寸法	PR子鍵装着時：34mm (W) × 92mm (H) × 9.9mm (D)
重量	約10g (子鍵含まず)
材質	ポリカーボネート樹脂

FeliCaシリーズには、携帯電話をカギとして使用するKEYMO (キーモバイルシステム) もあります。詳細はお問い合わせください。

住戸用のキーヘッドやカードをリーダにかざして解錠

FeliCa (FKL) シリーズ

2013年12月発売予定

ベルサアクセスコントローラ型式：CMFK-211、311



鍵配信サーバのデータを書き込んだFKLカードを使用して共用エントランスを解錠します。フロントや管理会社でカードを常時発行したい物件に最適です。

注) ご利用いただく場合は、本製品取付物件の管理会社様等と当社との間で鍵配信サーバご利用契約を結ぶことが必須となります。契約に関しては、当社にご相談ください。
また、お客様にてインターネット接続環境・パソコン・PaSoRiをご用意いただく必要があります。

IDキー 共用エントランスリーダ／ベルサアクセスコントローラ

FLキーヘッド
(入居者向け)



TLFL-K01

FKLカード
(来訪者・管理者向け)



FKL・カード

FeliCaリーダ



GOOD DESIGN
AWARD 2012

RDFL-B03M
(防雨形)

ベルサアクセスコントローラ (制御器)



CMFK-211



CMFK-311

登録リーダ (制御器に付属)



NR01-U-1

運用方法

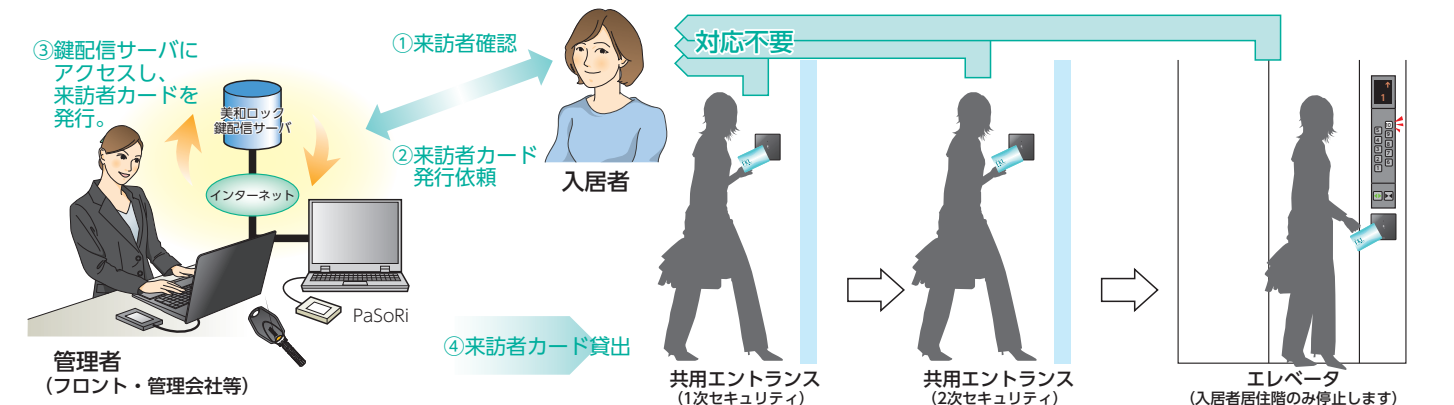
FLキーヘッドの自動登録 (更新) が可能です。

入居者がFLキーヘッドを紛失した場合、すぐに紛失したキーヘッドを無効にして再発行することができます。再発行したFLキーヘッドは制御器に再登録しなくても、リーダにかざすだけで自動登録 (更新) され、共用エントランスを解錠することができます。



来訪者用カードの発行ができます。

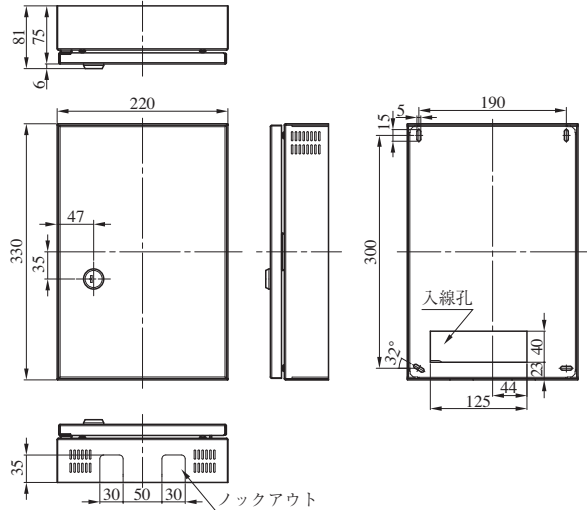
管理者 (フロント・管理会社等) が鍵配信サーバにアクセスし、一時的に共用エントランスを解錠できるデータをカードに書き込みます。来訪者はそのカードで入居者の住戸まで訪問することができるので、入居者がセキュリティ毎に対応する必要はありません。



ベルサアクセスコントローラ (制御器)

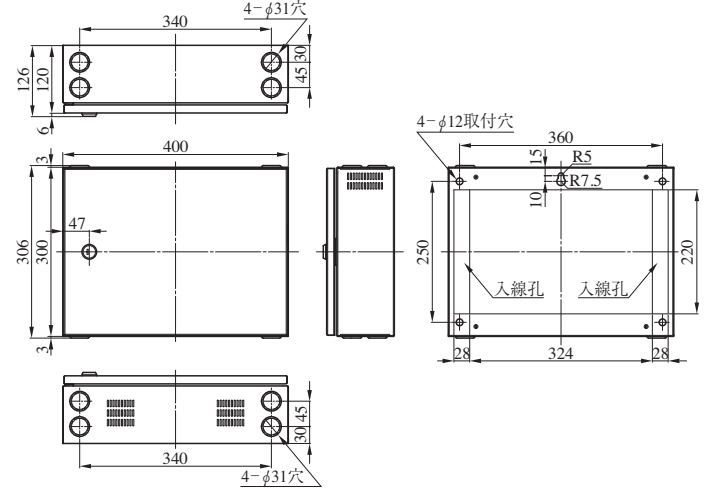
制御器

CMNT/CMRS-210
CMNT/CMRS/CMFL/CMFK-211



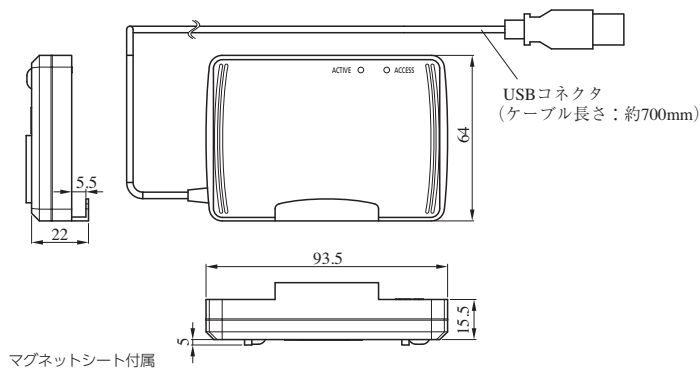
制御器

CMNT/CMRS/CMFL/CMFK-311



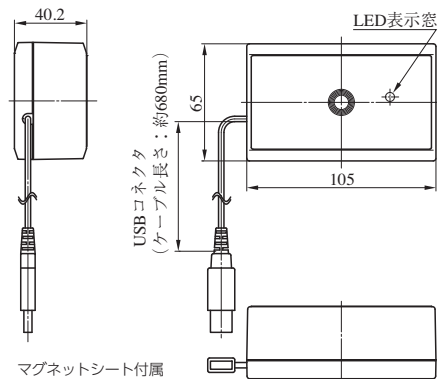
登録リーダ (制御器に付属)

TR03-U (ノンタッチ用) / NR01-U-1 (FeliCa用)



登録リーダ (制御器に付属)

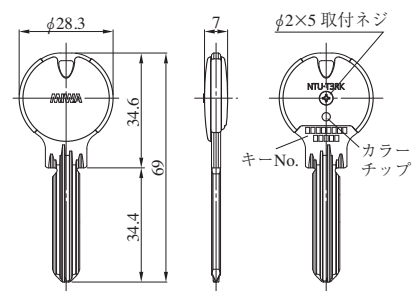
RDRS-P02 (Raccess用)



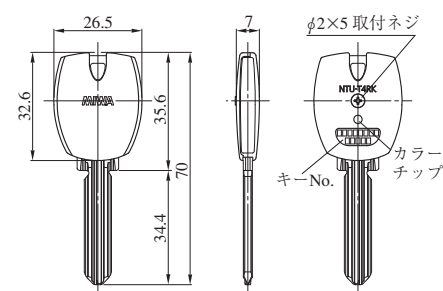
ノンタッチ (NTU) シリーズ

ノンタッチキーヘッド

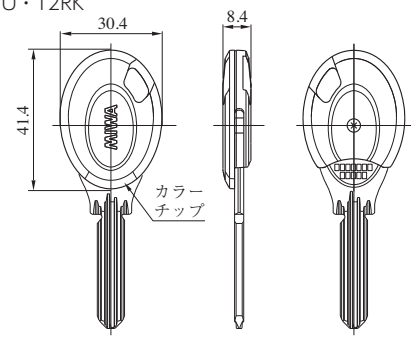
NTU・T3RK (彩衣シリーズ)



NTU・T4RK (彩衣シリーズ)

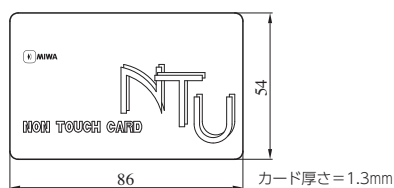


NTU・T2RK



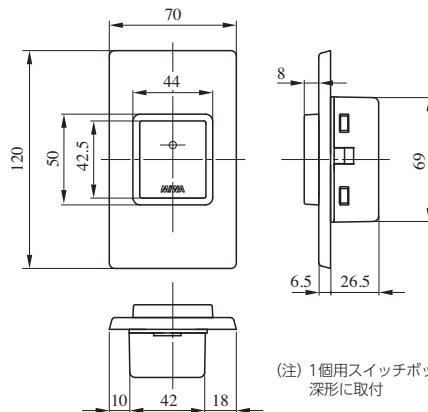
ノンタッチキーカード

NTU-001・カード

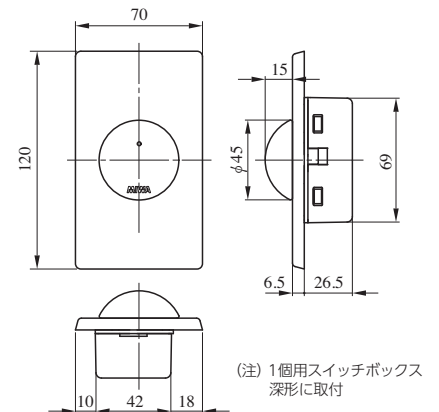


ノンタッチリーダ

RDNT-B05

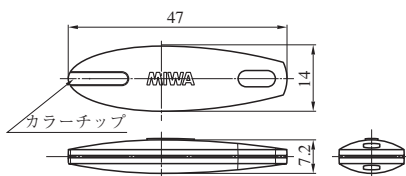


NTU-002・D



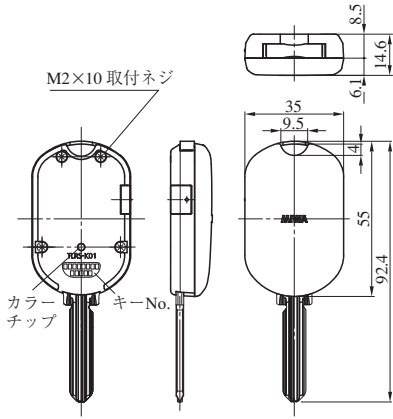
ノンタッチタグ

NTU・TAG

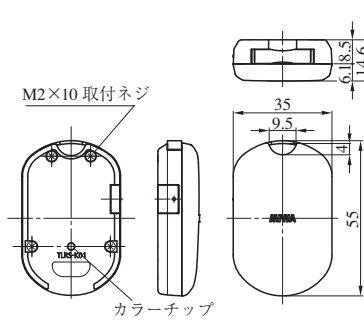


Raccessシリーズ

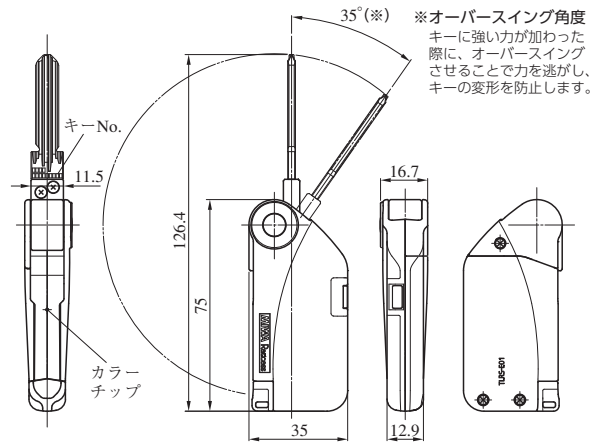
Raccessキーヘッド
TLRS-K01



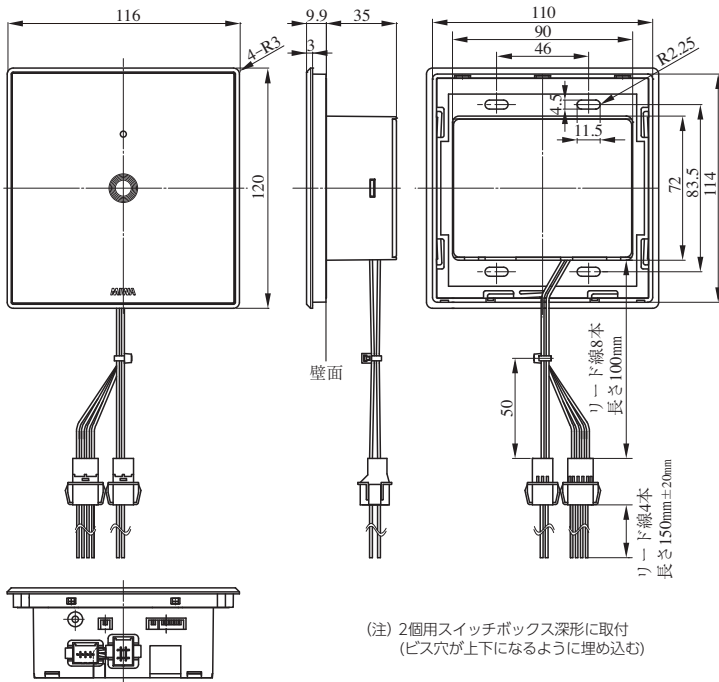
Raccessタブ
TLRS-K01T



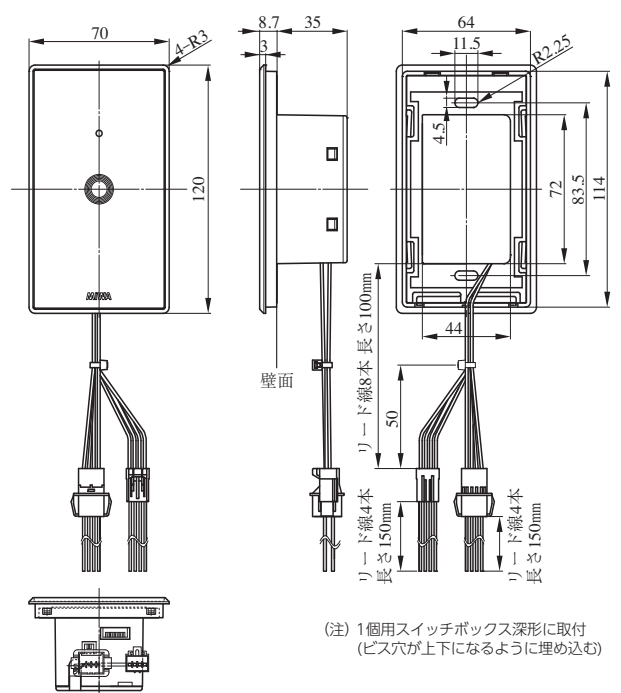
Raccessポップアップキー
TLRS-E01



Raccessリーダ
RDRS-B01

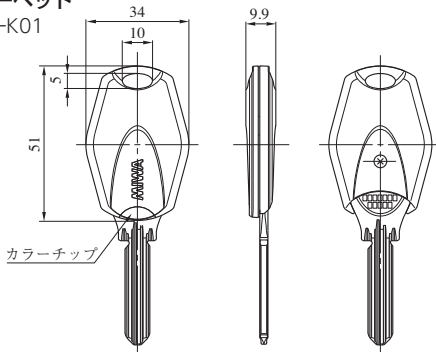


拡張リーダ
RDRS-B01EU

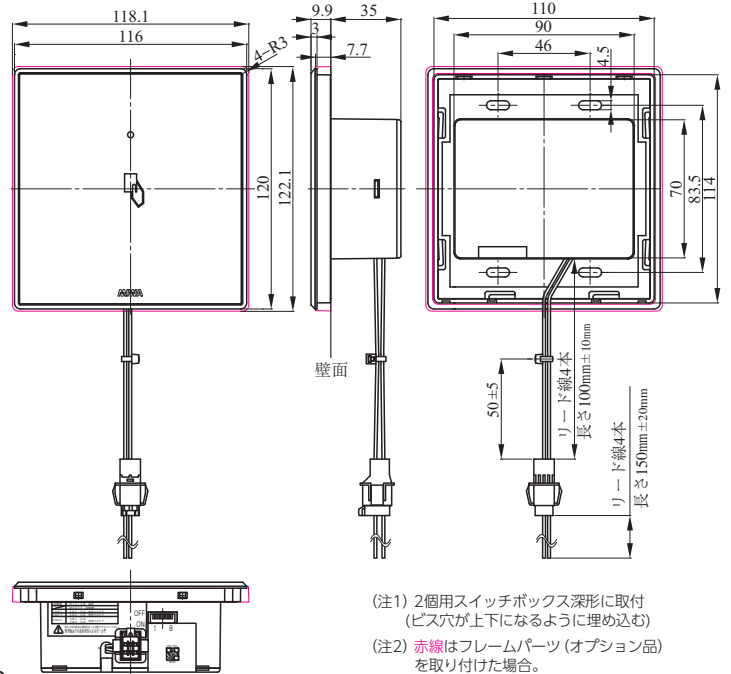


FeliCa (iEL/FKL) シリーズ

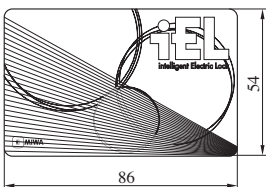
FLキーヘッド
TLFL-K01



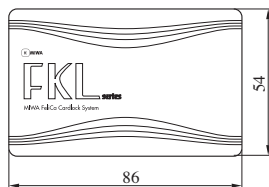
FeliCaリーダ
RDFL-B03M



TLFL-C01
iEL (FeliCa) カード



FKL・カード
FKLカード



美和ロック株式会社

本 社	東 京	東京都港区芝3丁目1番12号	〒105-8510	TEL.03(4330)3069(代)
支 店	横 浜	神奈川県横浜市保土ヶ谷区上星川2丁目13番15号	〒240-0042	TEL.045(330)3069(代)
	金 沢	石川県金沢市東力4丁目200番地	〒921-8015	TEL.076(203)3069(代)
	名古屋	愛知県名古屋市中区千種区千種3丁目37番13号	〒464-0858	TEL.052(310)3069(代)
	大 阪	大阪府大阪市中央区内平野町1丁目4番5号	〒540-0037	TEL.06(6733)3069(代)
	九 州	福岡県福岡市中央区大手門2丁目4番14号	〒810-0074	TEL.092(235)3069(代)
営業所	礼 幌	北海道札幌市中央区大通西18丁目1番35号	〒060-0042	TEL.011(351)3069(代)
	仙 台	宮城県仙台市青葉区一番町1丁目14番23号	〒980-0811	TEL.022(745)3069(代)
	広 島	広島県広島市西区小川内町2丁目1番33号	〒733-0025	TEL.082(563)3069(代)
	高 松	香川県高松市今里町2丁目10番地20	〒760-0078	TEL.087(862)3069(代)
	沖 縄	沖縄県那覇市泊3丁目1番23号	〒900-0012	TEL.098(993)3069(代)
工 場	伊 勢・玉 城・盛 岡・川 崎			